



Le nouvel AC 75 NZ.

<https://www.youtube.com/watch?v=rx2qGYMrDs>

La vidéo des NZ est à la fois surprenante et très riche d'enseignements. Il est évident que nous souhaiterions déjà en savoir plus.

Bien qu'il n'y ait pas beaucoup de données techniques à l'exception de la mention d'une vitesse de 22 nds lorsque le bateau est sustenté sur son foil central (sous le vent) et celui accolé au safran, il est possible d'analyser les images vidéo et d'en extraire quelques idées et réalités.

Ajoutons que quelques datas ont été communiqué par différentes sources :

Longueur hors tout :	75' (22.86 m)
Longueur de coque :	68' (20.72 m)
Bau maxi :	5.30 m
Déplacement en régate	7000 kg
Equipage 10 à 12 :	Soit une moyenne de 850 kg à 1020 kg.



Premières impressions

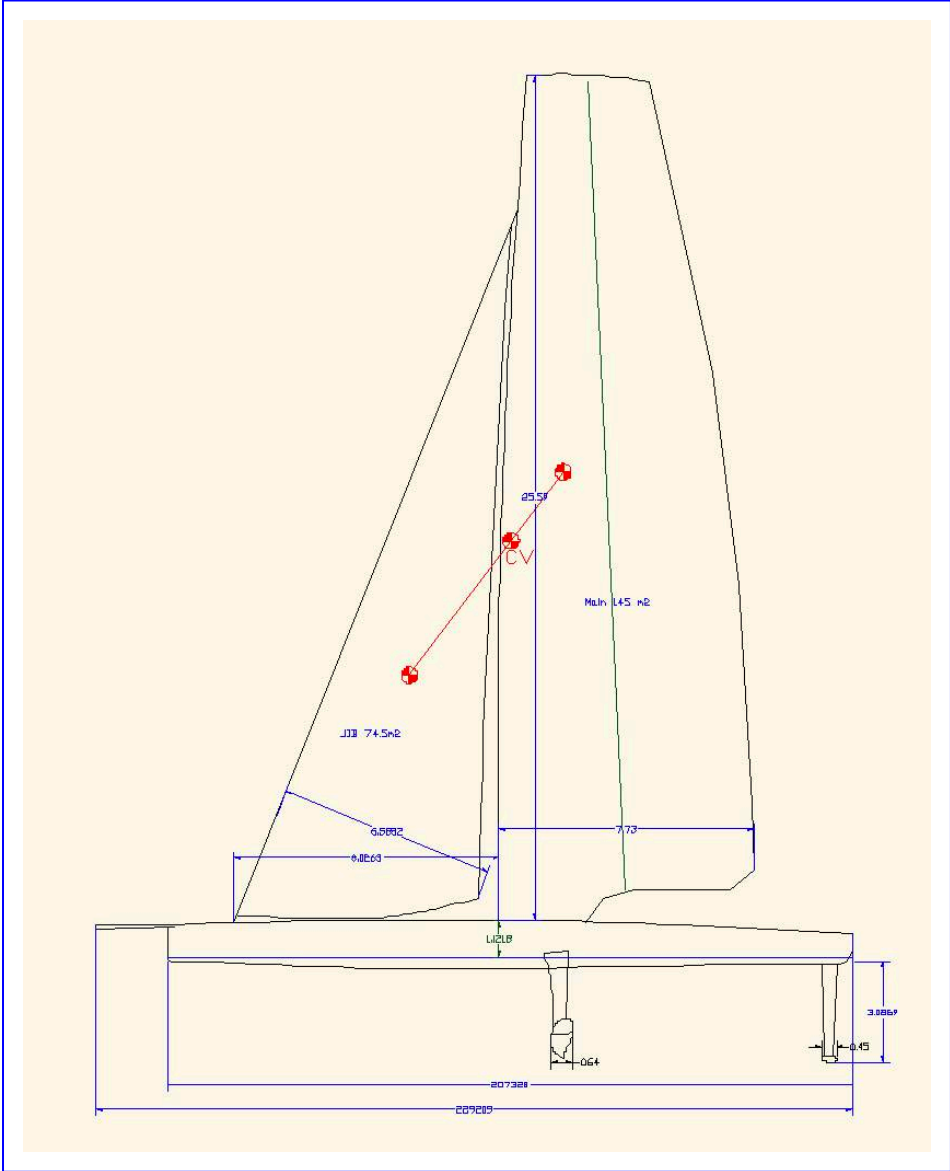
Bien que ce bateau ressemble à un MOTH, car il est entièrement sustenté sur deux foils en T, ce n'est pas, au moins dans sa configuration optimale (1 seul foil sous le vent + 1 foil en extrémité du safran) un foiler symétrique, comme l'est le MOTH.

Dans cette configuration, la force verticale correspondante au déplacement de 7000 kg, se répartie sur les deux foils en T (Central et safran).

On en déduit que pour que l'équilibre soit respecté, la portance fournie par ces deux foils sera égale¹ (7000 daN) et opposée (verticale).

¹ Pour simplifier la lecture j'ai pris 1kg = 1daN = 10N

Transversalement, le couple de chavirage (produit pas la force vélique) s'équilibre avec le couple de redressement (Déplacement X distance horizontale CG, Centre de portance).

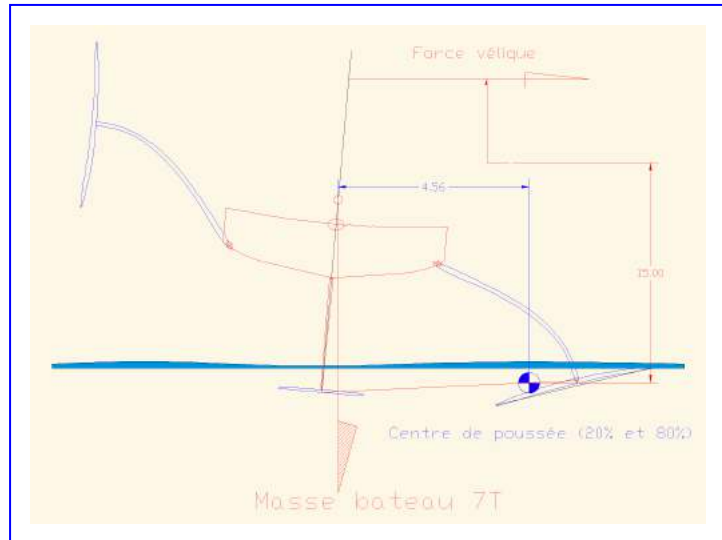


Le bateau se comporte comme un dérivateur, bien qu'il ne soit plus archimédien.

Tout repose sur :

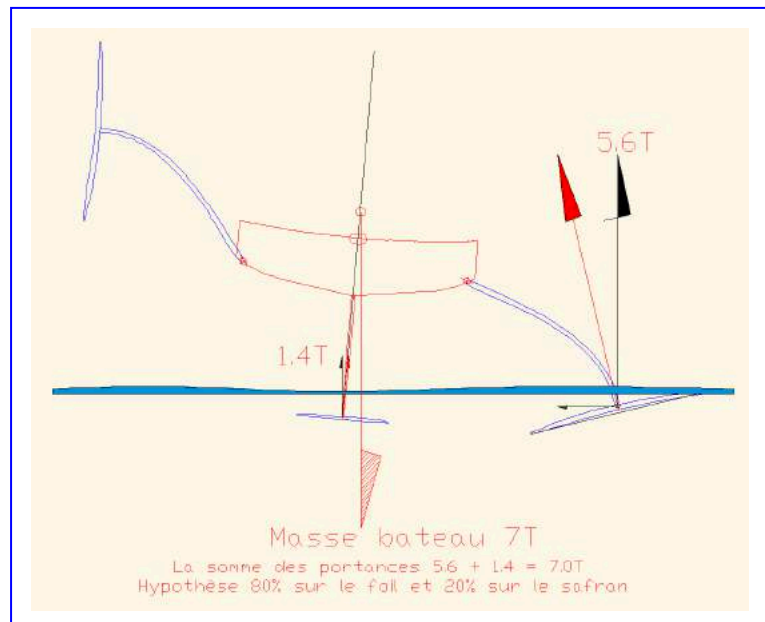
✚ **L'équilibre Couple Vélique / Couple de redressement.**

Le couple Vélique est instable à cause de l'irrégularité du vent.
Le couple de redressement est presque constant, en fait il dépend des variations de la gîte du bateau, par contre la masse du bateau est stable.



✚ **La Portance fournie par les Foils.**

La portance est directement liée à la vitesse (et aussi un peu à la gîte). Exactement au Carré de la vitesse V^2 , ce qui amplifie les effets générés par l'irrégularité de la vitesse. Toutefois, comme le bateau n'est plus en régime archimédien, il n'est plus soumis aux perturbations créées par l'effet des vagues sur sa carène. On peut dire que les foils évoluent dans un fluide qui s'apparente à celui que rencontre (à la masse volumique près) une aile d'avion dans l'air.



Navigation sur deux foils centraux + le foil du safran

C'est évidemment l'allure la plus stable (le bateau est posé en 3 points), si la force vélique l'est aussi.

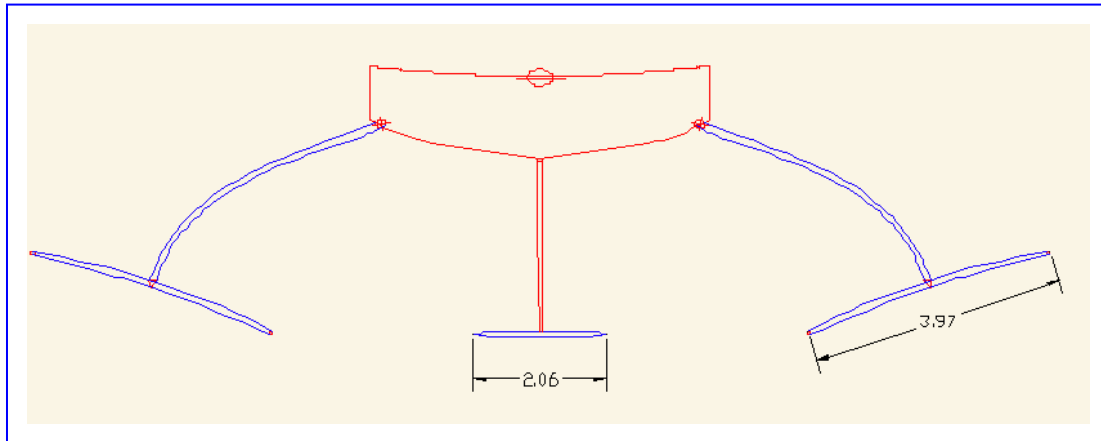
Par contre lorsque le vent devient instable, et augmente (risée), le couple de chavirement nécessairement augmente, cela se traduit par deux événements :

- ✓ les foils au vent sortent de l'eau, puisque tout l'appui est reporté sur le foil sous le vent.
- ✓ La vitesse du bateau augmente (plus de vent, moins de trainée dans l'eau), la portance suit.

Un nouvel équilibre se met en place.

La gestion de la décélération éventuelle, qui se traduira par l'immersion brutale du foil au vent, si il n'est pas encore entièrement relevé, devra être bien gérée. Dans le

cas où le foil au vent est en position haute, la gestion par l'équipage sera plus complexe.



Quelle vitesse

Les dessins reconstruits à partir de images de la vidéo, permettent d'avoir une idée de la surface active de foils centraux en T ainsi que la surface du foil équipant le safran.

Foil central : Envergure : 3,9 m – Corde moyenne : 0,55 - Surface évaluée : 2,14 m²
Hypothèse du centrage des poids (répartition des 7000 kg sur les foils centraux et le foil du safran) :
80% sur le ou les foils centraux actifs
20 % sur le foil du safran.

La charge du foil central sera donc de :

- i. **Phase de décollage, la bateau s'appuie sur les deux foils** : 2800 daN
Portance du foil en prenant en compte son inclinaison : 2873 daN (28730 N)
- ii. **Phase de navigation optimum (appui sur un foil)** : 5600 daN
Portance du foil en prenant en compte son inclinaison : 5747 daN (57470 N)

Portance (en N) = $0,5 * 1025 * C_x * \text{Surface active (m}^2) * V^2$ (vitesse en m/s)
 $C_x = 0,38$ (évaluation du coefficient de portance des foils de bateaux)
1025 = masse volumique d'un m³ d'eau de mer

Soit pour la période de navigation optimale (sur un seul foil central) :

$$57470 = 0,5 * 1025 * 0,38 * 2,14 * V^2$$

$$V^2 = 57470 / (0,5 * 1025 * 0,38 * 2,14) = 137,90$$

$$V = 11,74 \text{ m/s ou } 22,82 \text{ Nds}$$

Pour la phase de décollage (appui sur les deux foils centraux), le calcul est identique et donne :

$$V = 8,30 \text{ m/s ou } 16,14 \text{ Nds.}$$

La portance sur le foil associé au safran est plus faible que le 20% théorique, cela donnerait du cabrage au bateau, ce qui ne devrait pas être un handicap dans la phase de décollage.

Quelle stabilité ?

Le bateau étant faiblement lesté, le centre de gravité avec l'équipage qui manœuvre se situe à environ 1,6 à 1,8 m du fond de la carène.

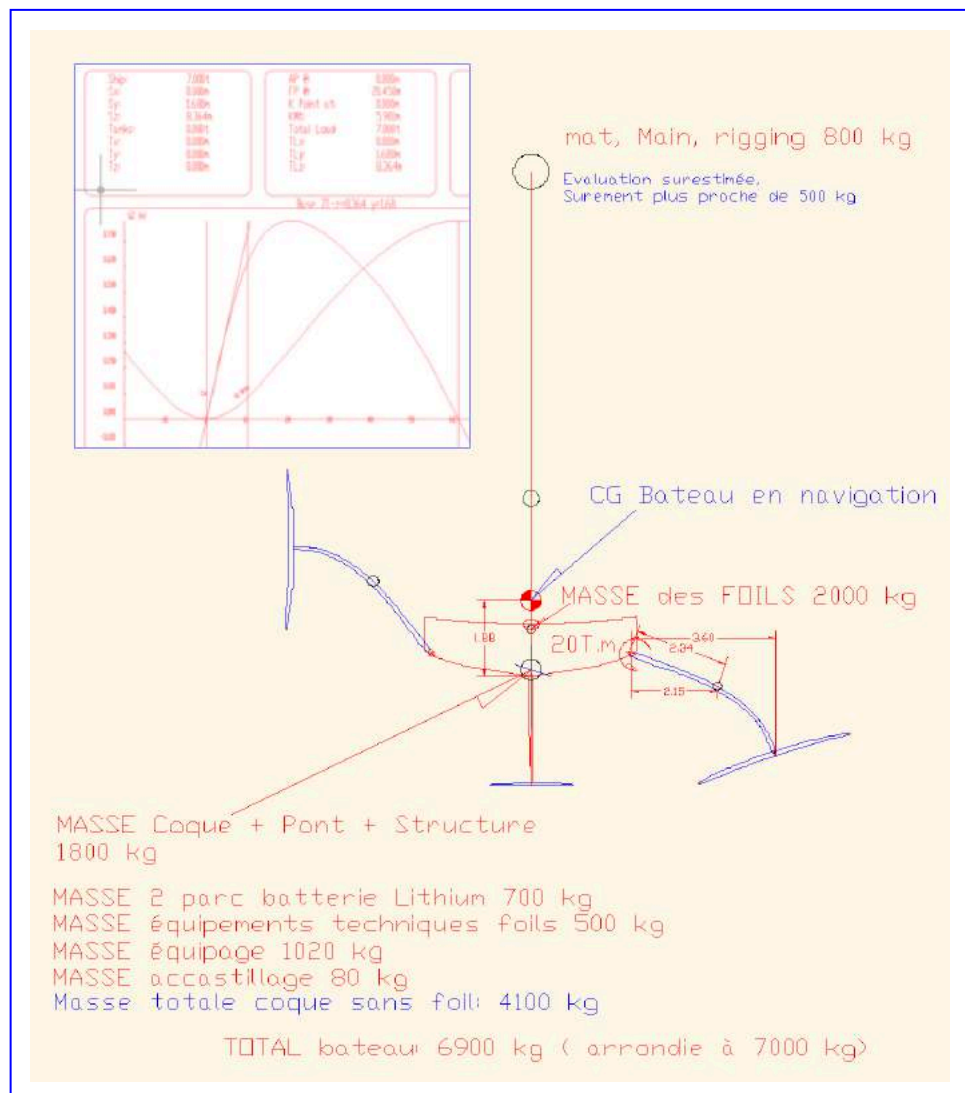
Le franc-bord en régime archimédien est de l'ordre de 1,2m.

Une analyse de la stabilité (régime archimédien) en utilisant un modèle volumique (en bleu) proche du dessin de la vidéo NZ, donne un Avs de 60 à 65° et un Moment de redressement maximum de 5 T.m à 19° de gîte. Ce qui permet de naviguer afin de préparer la sustentation intégrale

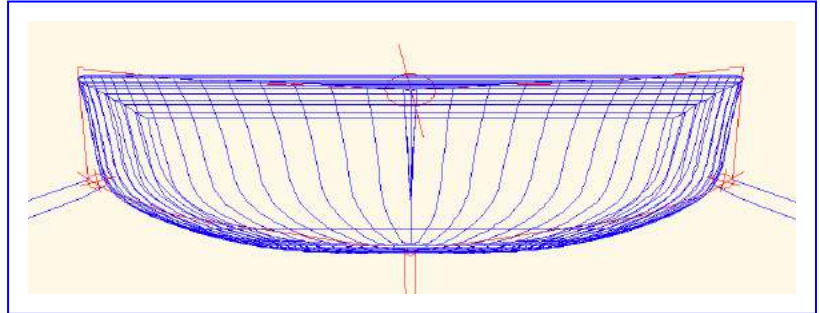
Mais lorsque le bateau est posé sur son foil latéral sous le vent et contrôlé par le foil qui équipe le safran, nous ne sommes plus dans un calcul de stabilité hydrostatique, mais dans une phase d'équilibre en vol.

Tout reposera alors sur :

- Le contrôle de la portance, c'est à dire du trim longitudinal du bateau et aussi du réglage de l'angle d'incidence du foil. Ce contrôle doit être réalisé en temps réel et en continu. Comment... ? Centrale à inertie, etc.
- Le contrôle de la surcharge du moment vélique... même question ?



La période de « roulage », c'est à dire le passage de la navigation Archimédienne afin d'atteindre la vitesse de décollage, à la sustentation hors de l'eau, le bateau risque de manquer de stabilité. Il peut être envisagé de fabriquer les foils en acier, mais un ballastage liquide latéral dégressif au fur et à mesure que le bateau s'élève peut être une solution technique. Le devis de poids autorise l'utilisation de cette technologie.

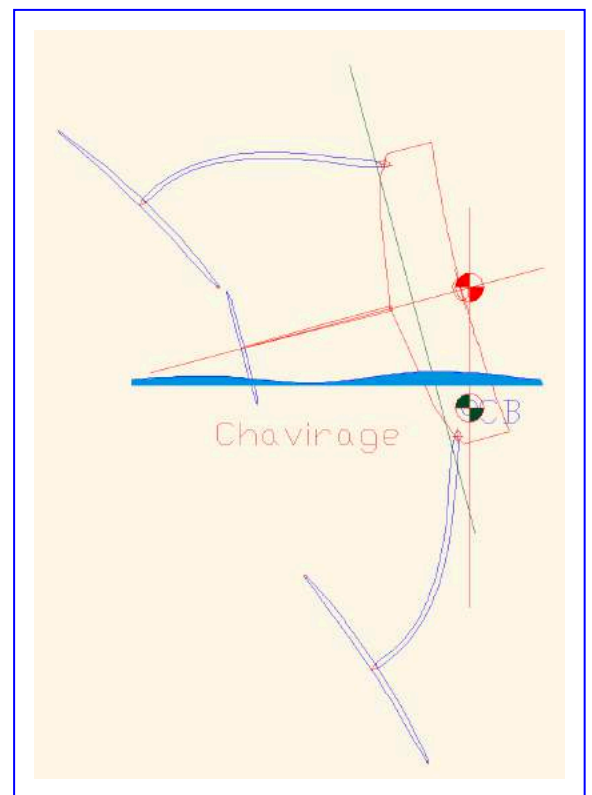


Instabilité, risque de « chavirage »

Finalemt cet AC75, lorsqu'il navigue sur son foil sous le vent (et celui du safran) se comporte comme un dériveur. Le risque n'est pas le chavirage (capsize) mais ce que l'on nomme communément le dessalage. C'est à dire cette gîte ou le bateau redevient archimédien avec une vitesse nulle, et ou l'équipage tente de le redresser (position Upright - gîte 0° -) en s'installant sur la dérive.

Sur ce bateau, il est prévu de remplacer l'action des équipiers pour redresser le bateau, par la manœuvre du foil au vent. Je rappelle que le support de ce foil est en acier (masse 1000 kg).

Les calculs montrent que l'angle de chavirage (Avs) se situe à un angle de gîte de 65 à 75° suivant le devis de poids. Reste qu'un dessalage aura des effets pour le moins négatif sur les résultats de la régates.



Quelques calculs

Devis de poids

Les NZ annonce un déplacement de 7T en régime archimédien pour cette coque de 68'. C'est un déplacement léger (DLR IRC =21). Par comparaison en VOLVO 70 a une DLR de 45 pour un déplacement de 14T (avec une quille/bulbe de 6500 kg).

Il ne faut pas oublier qu'avant de voler, le bateau doit acquérir la vitesse de décollage, comme un avion qui roule sur la piste, d'ou l'importance d'une carène rapide.

De plus les 3 foils en T représente dans la phase de « roulage » une trainée importante sous l'eau, ce qui accentue l'importance de la carène.

MASSE Coque + Pont + Structure	1800 kg
MASSE 2 parc batterie Lithium	700 kg
MASSE équipements techniques foils	500 kg
MASSE équipage	1020 kg
MASSE accastillage	80 kg
Masse totale coque sans foil:	4100 kg
TOTAL bateau:	6900 kg (arrondie à 7000 kg)

La masse des deux foils centraux est d'environ 2000 Kg, ce qui laisse 5000 kg pour le reste des composants du bateau.

J'ai chiffré la masse du gréement, voiles, mat à 800 kg, c'est surement exagéré, 500 kg paraît plus raisonnable.

Les manœuvres des foils

Point N°1 : Il faut de l'énergie pour manœuvrer les deux foils centraux et le foils équipant le safran. On comprend facilement que les foils centraux consommeront 90% de l'énergie.

Les solutions « coureurs cyclistes » ou « winchmen » ne fonctionnent plus. Rappelons que Christopher FROOME a été estimé à 0,436 kW/h lors du Tour de France. Cela ne fait jamais de 2 kW/h pour une régates de 5 heures. Pour arriver à manœuvrer les foils centraux, il faudra plus que le Top TEN du Tour de France cycliste sur le pont, ou dans les soutes.

L'AC75 NZ n'est plus un « engin de plage » comme l'était le catamaran de la dernière AC.

Les manœuvres de foils de cet AC 75 NZ, demanderont :

- ✓ De l'énergie
- ✓ Des temps de réponse rapides
- ✓ Une fiabilité mécanique, électrique et électronique importante.

Pour manœuvrer un foil central de la position navigation (bâbord amure) à la position relevée au vent Tribord amure (cas d'un virement de bord), un rapide calcul montre qu'il faut disposer de :

Couple : $1000 \text{ kg} \times 2,15$ (bras de levier au début de la manœuvre) = 2150 daN.m
 Angle à parcourir : 66° environ
 Temps de manœuvre : 10 secondes
 Vitesse angulaire : 0,105 rad/s
 Puissance nécessaire : 2,25 kW

J'exclue d'utiliser comme source d'énergie primaire, un moteur thermique qui fonctionnerait en permanence. Ce moteur étant associé à une génératrice, un stock de batteries tampons et les moteurs électriques accouplés aux organes mécaniques.

De même, je pense qu'un système hydraulique (vérin linéaire ou rotatif) n'est pas approprié, car les déplacements linéaires ou angulaires sont difficiles à contrôler. De

plus l'hydraulique impose de la tuyauterie, une réserve d'huile importante et surtout une pression du fluide à 80 ou 100 Bars.

Naturellement la technologie « tout électrique » s'imposera. Ainsi le moteur électrique de chaque système mécanique sera associé à une vis à bille (faible frottement, excellent rendement, réversibilité, masse). C'est par exemple une technologie très utilisée sur les avions pour la commande de sortie de volets hypersustentateurs.

Un des avantages de vis à bille est d'être réversible, cela se traduit par deux transformations de mouvement :

- 1) La vis est motrice et l'écrou se déplace en translation
- 2) L'écrou est moteur (translation) et la vis est entraînée en rotation.

Cela permet de « laisser tomber » par gravité le foil lorsqu'il est position haute et de récupérer l'énergie électrique fournie par le moteur électrique qui devient génératrice. C'est toujours cela qui est gagné, et c'est gratuit.

Quid des batteries : Oublions la technologie « au plomb ». Un rapprochement avec les initiateurs des Formules E (Formule 1 électrique). Ces voitures (250 km/h) sont équipées d'un pack batterie au Lithium de 150 à 200 kW/h, pour un poids unitaire de 320 kg.

Le poids de 640 kg, 700 avec la structure de stockage dans le bateau, ne pose pas de problème, car il faut atteindre un déplacement de 7000 kg.

On constate que la proposition des NZ développera le travail neuronal des équipes.

Une question de matériaux

Un bateau archimédien est un engin relativement soft. Les efforts ne sont pas d'une violence extrême.

Dès que l'on aborde la navigation dans deux configurations très différentes ou la vitesse archimédienne peut être multipliée par deux et où apparaissent des pics de sollicitations violent, le choix des matériaux devient prépondérant.

Sur ce type de bateau, les actions mécaniques sur les foils sont du même type que celles auquel est soumis un train d'atterrissage.

A 25 nds, l'eau est un obstacle solide, combiné à des décélérations très fortes, les lois de la dynamique génèrent des sollicitations destructrices.

Sur ce bateau, du fait qu'il n'y a pas de lest sous forme de bulbe, il n'y a pas de problème de devis de poids pour ne pas dépasser les 7000 kg. Les concepteurs n'ont aucun intérêt à utiliser des matériaux de faibles densités (type composite carbone) dans la fabrication des supports des foils centraux. Cette démarche n'est évidemment pas valable pour la conception du safran et de son foil et « T » associé.

Reste alors les matériaux métalliques à haute limite élastique (environ 2000 MPa). Ce sont des aciers, mais la contrepartie d'une limite élastique élevée se trouve

dans une très grande sensibilité à la corrosion sous tension. La moindre piqure de rouille peut générer une fissure qui se développera ultra rapidement. Sur le train d'atterrissage, ces aciers sont cadmiés et peints et surtout inspectés avant chaque décollage.

Il existe aussi des « inox » qui atteignent 1700 MPa de limite élastique, mais ces inox sont très chers.

Déjà que le forgeage est complexe, l'usinage de finition, est loin d'être une opération aisée.

Les poutres qui font office de supports des foils centraux sont encastrées dans la coque.
Le moment de flexion à l'encastrement est de l'ordre de 30T.m.

J'exclue les alliages de Titane, bien que certaines nuances arrivent à 1200 MPa, parce la densité du Titane est bien inférieure à celle des Aciers et corolaire son Module de Young est 30% moins élevé que celui de l'Acier. Cela signifie que sa déformation élastique sera bien supérieure à celle de l'acier, ce qui poserait des problèmes pour un bateau qui s'appuie sur foil par l'intermédiaire d'un bras de 3,6m en porte à faux.

Conclusion

L'idée paraît géniale, ce sera un bateau ludique ou il faudra maîtriser les compétences techniques et le savoir faire des équipages.

Le bateau sera difficile à maîtriser et nous assisterons à des figures de voltiges impressionnantes.

Pour autant, il ne faudra pas négliger le développement de la carène, car avant de voler il est nécessaire de décoller et celui qui décollera le plus vite prendra un ascendant sur son adversaire.

Ces quelques secondes bien capitalisées seront complexes à reprendre.
C'est un peu comme le premier virage en Formule 1.

Les conceptions mécaniques, électriques et électroniques rassembleront des pools d'ingénieurs (y compris les Architectes Navals) de haut niveau.
N'est ce pas le but de la COUPE ?

Jean SANS
30 Novembre 2017

PS: Configuration pour les manœuvres de port (stabilité archimédienne maximale)

